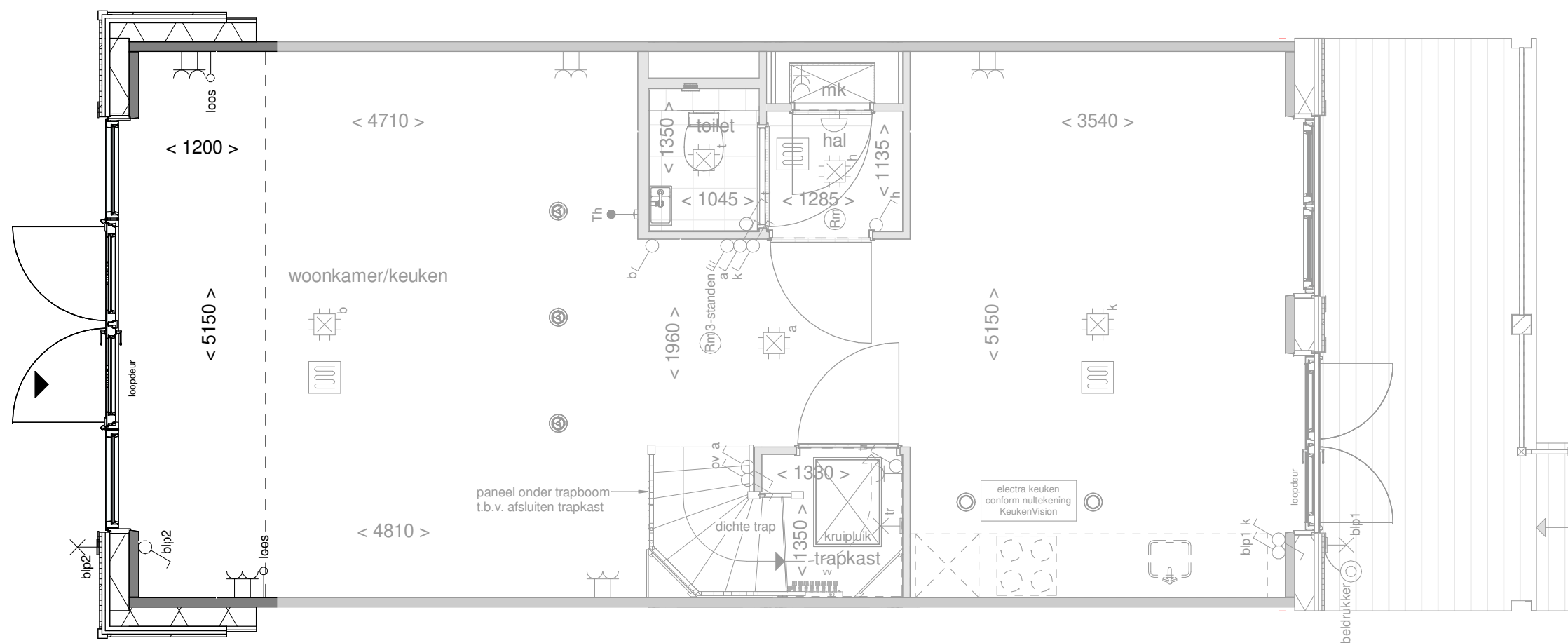


**Disclaimer:** deze tekening is alleen van toepassing op de genoemde optie. Mogelijk maken kopgevels en/of zijuitbouwen onderdeel uit van uw woning maar zijn niet verder uitgetekend. Indien er vragen zijn over deze optie neem dan contact op met uw kopersbegeleider



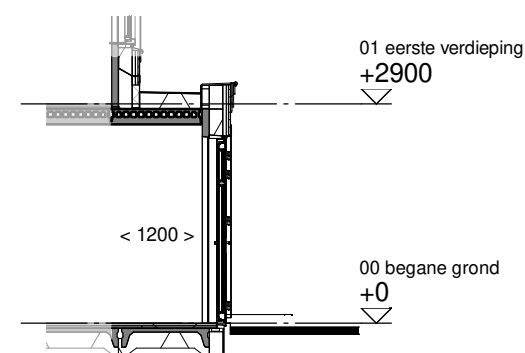
de geblurde indeling kan afwijken van uw woning.



### Achtergevel

schaal 1 : 100

Het gevelbeeld en roedeverdeling is slechts ter illustratie en kan per bouwnummer verschillen. De indeling van de gevel op de bouwnummer specifieke tekeningen blijft van toepassing



### Doorsnede

schaal 1 : 100



Optie: **Uitbouw achtergevel 120cm**

Woningtype: **X, X'**

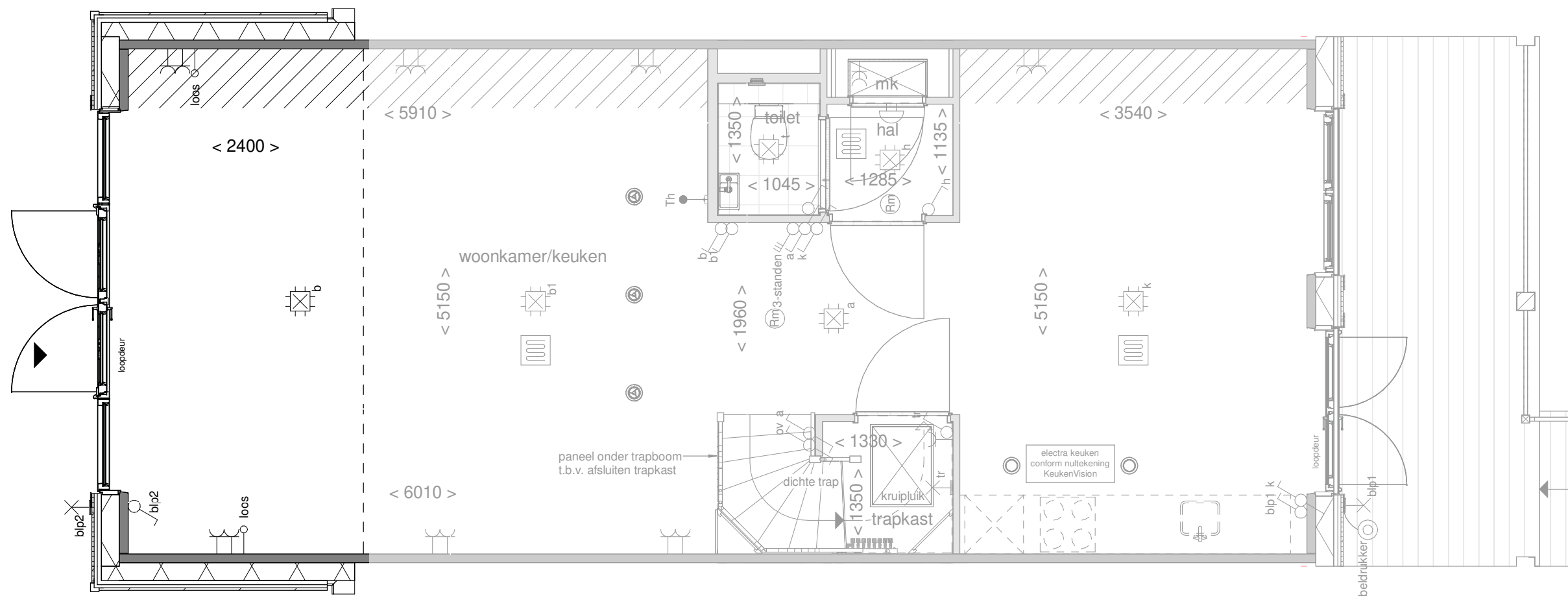
Bouwnummer: -

Optienummer: **1.A.X.12 / 1.A.X.62**

Schaal: **1:50 / 1:100**

Datum: **19-12-2023**

**Disclaimer:** deze tekening is alleen van toepassing op de genoemde optie. Mogelijk maken kopgevels en/of zijuitbouwen onderdeel uit van uw woning maar zijn niet verder uitgetekend. Indien er vragen zijn over deze optie neem dan contact op met uw kopersbegeleider



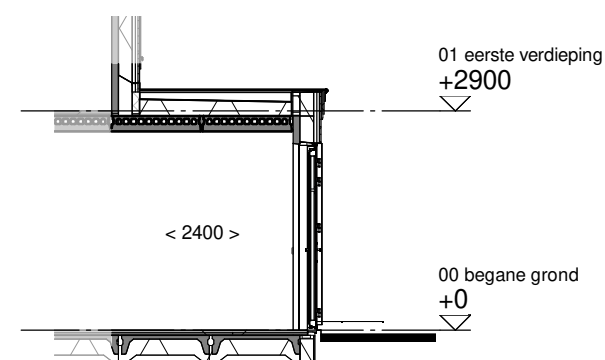
de geblurde indeling kan afwijken van uw woning.



### Achtergevel

schaal 1 : 100

Het gevelbeeld en roeeverdeling is slechts ter illustratie en kan per bouwnummer verschillen. De indeling van de gevel op de bouwnummer specifieke tekeningen blijft van toepassing



### Doorsnede

schaal 1 : 100



Optie: **Uitbouw achtergevel 240 cm**

Woningtype: **X, X'**

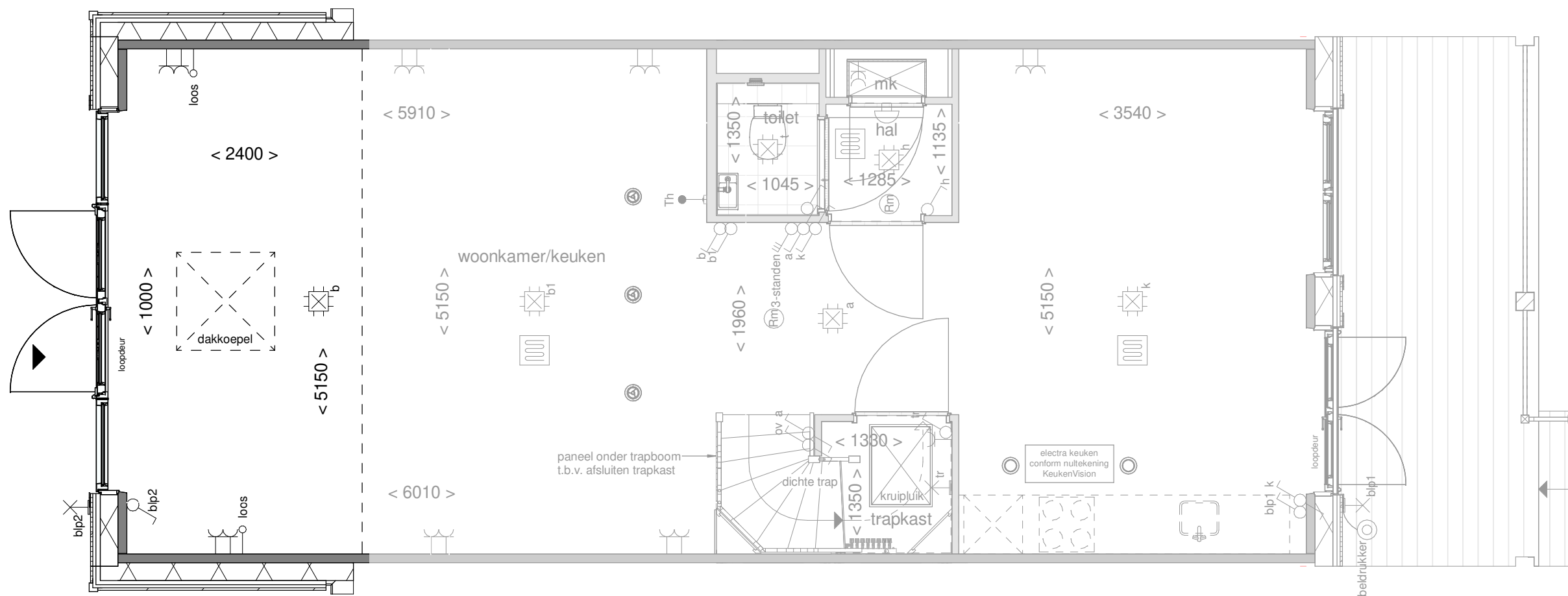
Bouwnummer: -

Optienummer: **1.A.X.32 / 1.A.X.62**

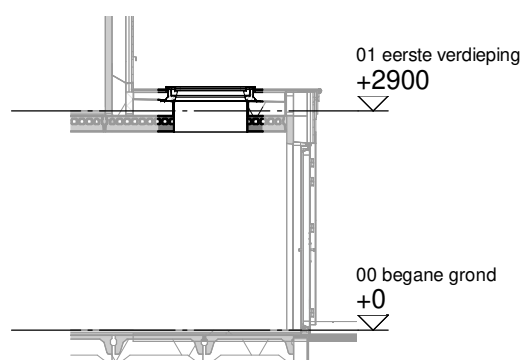
Schaal: **1:50 / 1:100**

Datum: **19-12-2023**

**Disclaimer:** deze tekening is alleen van toepassing op de genoemde optie. Mogelijk maken kopgevels en/of zijuitbouwen onderdeel uit van uw woning maar zijn niet verder uitgetekend. Indien er vragen zijn over deze optie neem dan contact op met uw kopersbegeleider



de geblurde indeling kan afwijken van uw woning.



**Doorsnede**  
schaal 1 : 100



Optie: Lichtkoepel in uitbouw 240 cm

Woningtype: X, X'

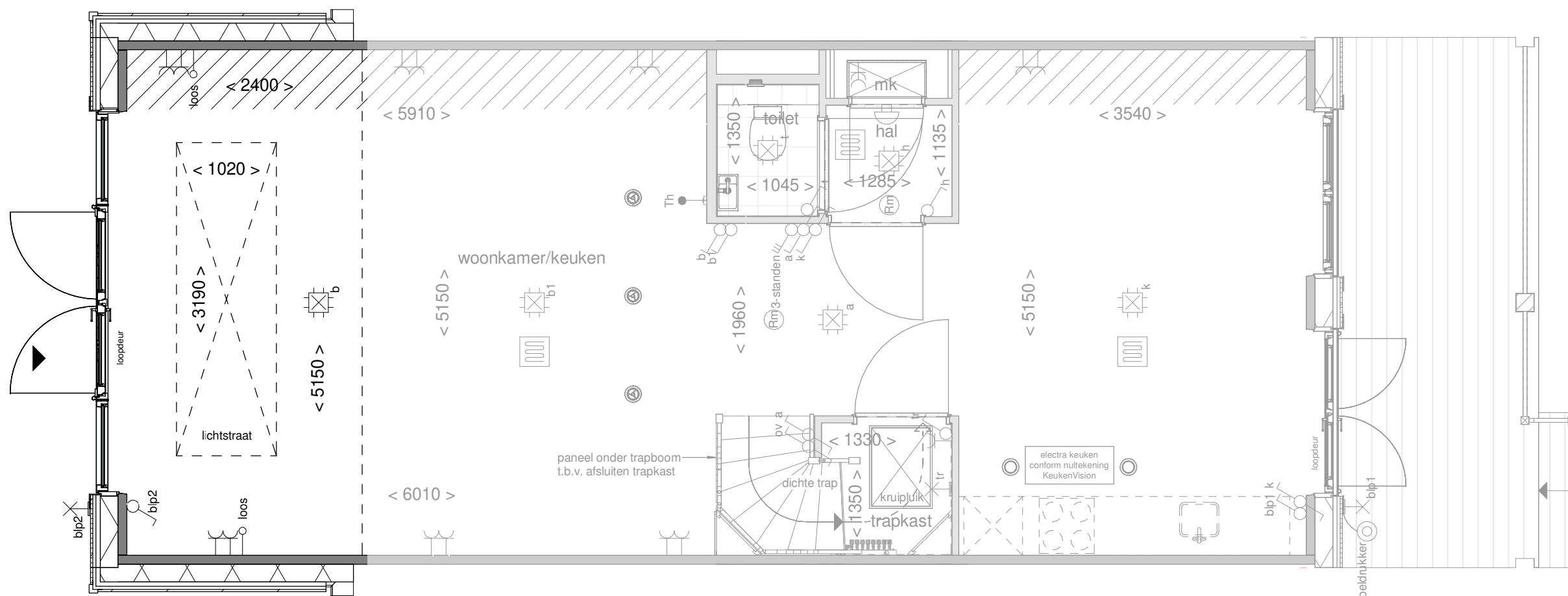
Bouwnummer: -

Optienummer: 1.B.0.10

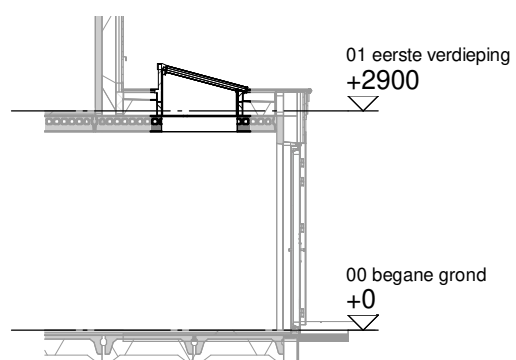
Schaal: 1:50 / 1:100

Datum: 19-12-2023

**Disclaimer:** deze tekening is alleen van toepassing op de genoemde optie. Mogelijk maken kopgevels en/of zijuitbouwen onderdeel uit van uw woning maar zijn niet verder uitgetekend. Indien er vragen zijn over deze optie neem dan contact op met uw kopersbegeleider



de geblurde indeling kan afwijken van uw woning.



**Doorsnede**  
schaal 1 : 100



Optie: Lichtstraat in uitbouw  
240 cm

Woningtype: X, X'

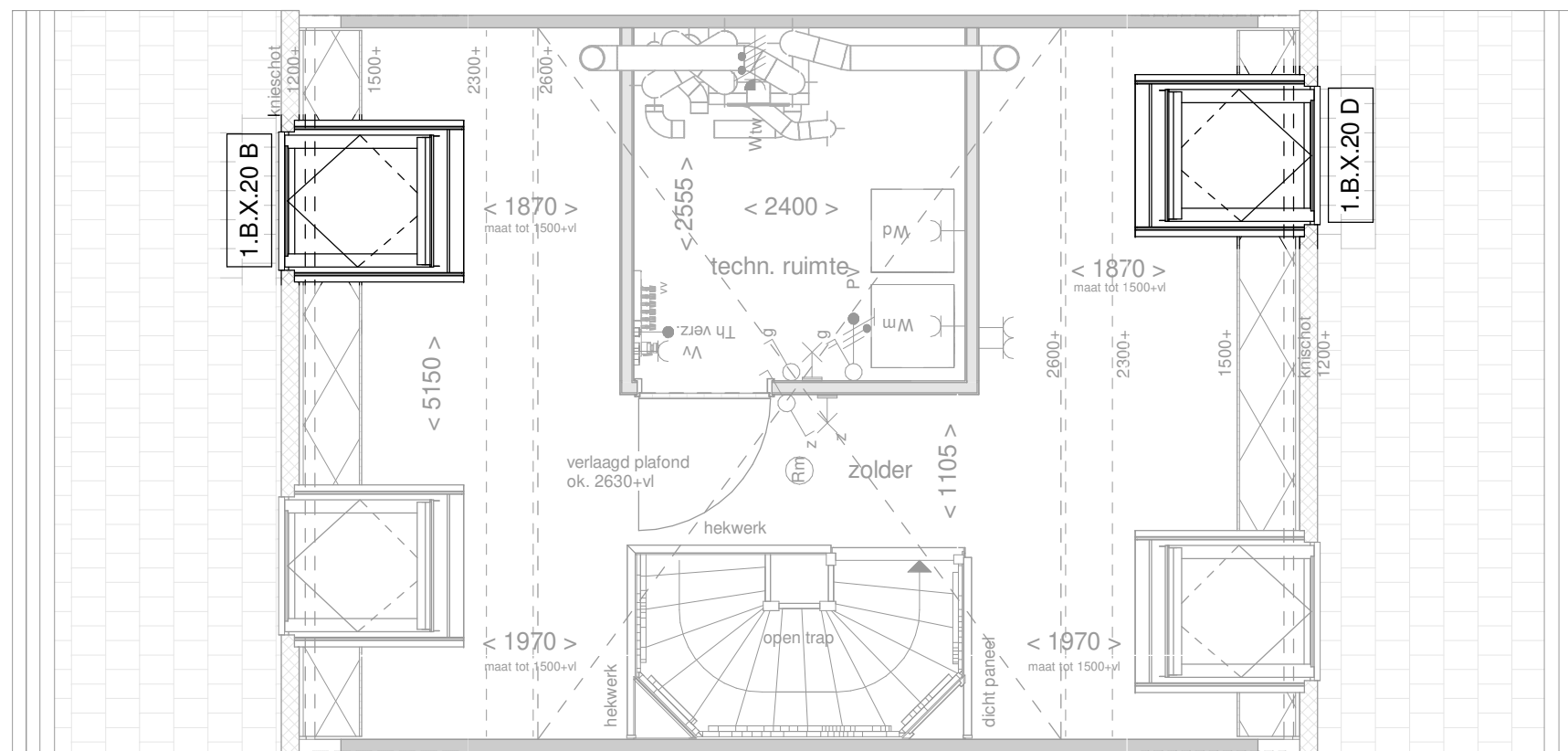
Bouwnummer: -

Optienummer: 1.B.0.14

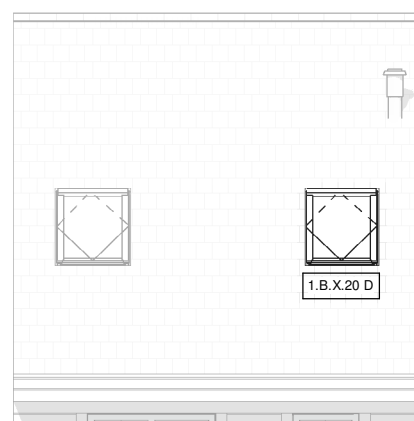
Schaal: 1:50 / 1:100

Datum: 19-12-2023

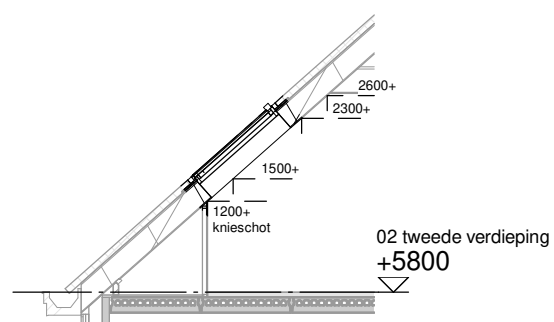
**Disclaimer:** deze tekening is alleen van toepassing op de genoemde optie. Mogelijk maken kopgevels en/of zijuitbouwen onderdeel uit van uw woning maar zijn niet verder uitgetekend. Indien er vragen zijn over deze optie neem dan contact op met uw kopersbegeleider



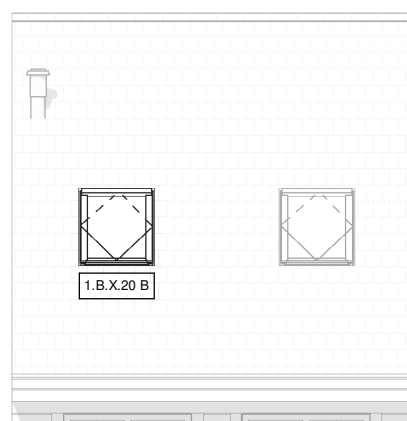
de geblurde indeling kan afwijken van uw woning.



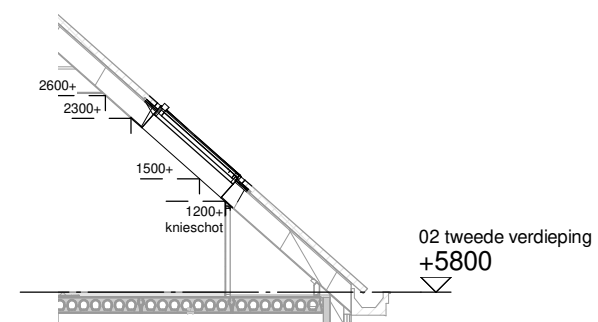
Vorgevel  
schaal 1 : 100



Doorsnede  
schaal 1 : 100



Achtergevel  
schaal 1 : 100



Doorsnede  
schaal 1 : 100



Optie: Dakraam 90x140 cm voor- en achtergevel

Woningtype: X, X'

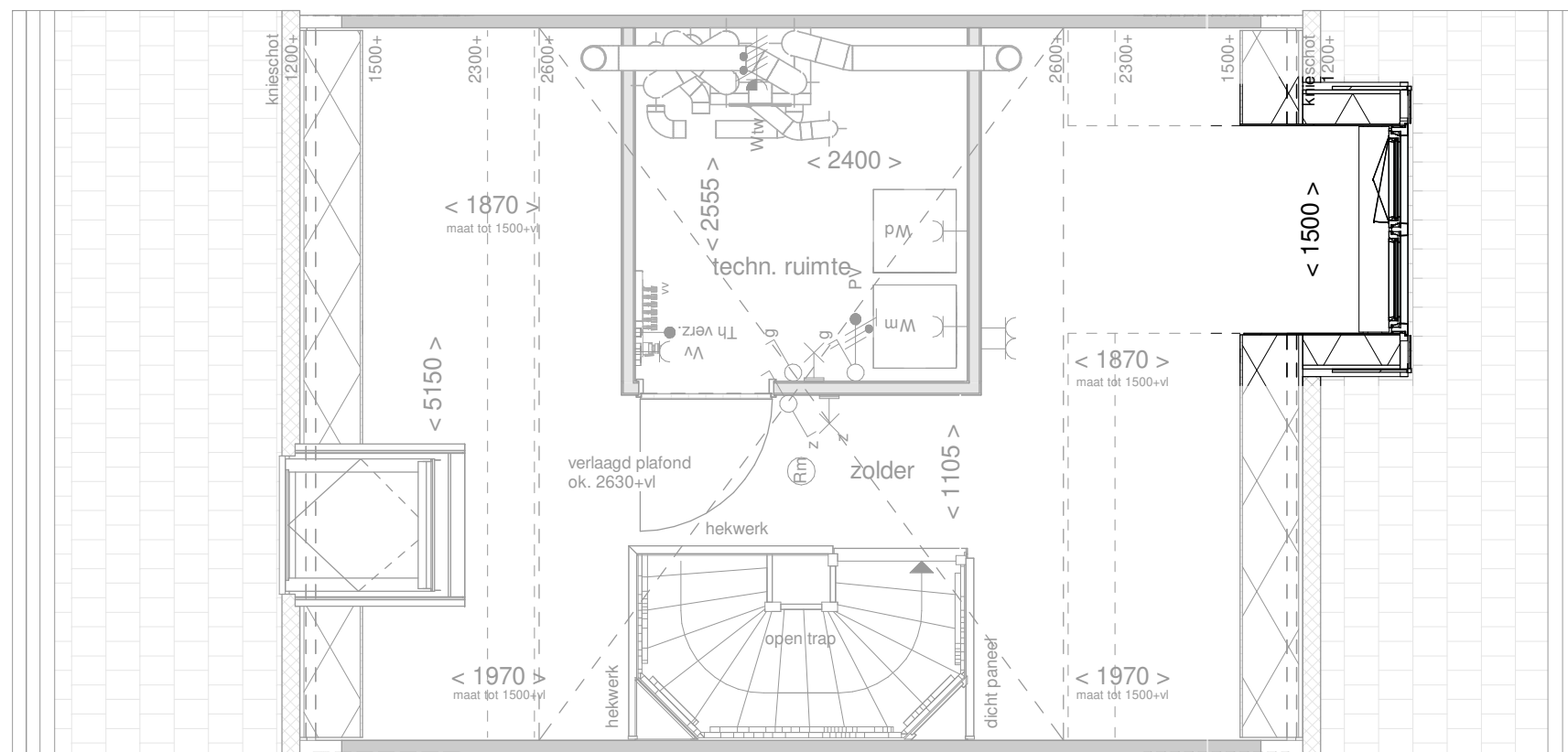
Bouwnummer: -

Optienummer: 1.B.0.20B/1.B.0.20D

Schaal: 1:50 / 1:100

Datum: 19-12-2023

**Disclaimer:** deze tekening is alleen van toepassing op de genoemde optie. Mogelijk maken kopgevels en/of zijuitbouwen onderdeel uit van uw woning maar zijn niet verder uitgetekend. Indien er vragen zijn over deze optie neem dan contact op met uw kopersbegeleider



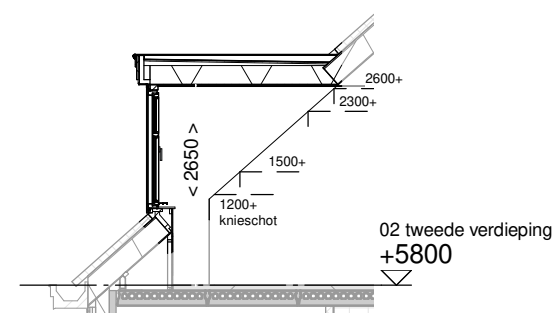
de geblurde indeling kan afwijken van uw woning.



### Voorgevel

schaal 1 : 100

Het gevelbeeld is slechts ter illustratie en kan per bouwnummer verschillen. De indeling van de gevel op de bouwnummer specifieke tekeningen blijft van toepassing



### Doorsnede

schaal 1 : 100



Optie: Dakkapel voorgevel  
150 cm breed

Woningtype: X

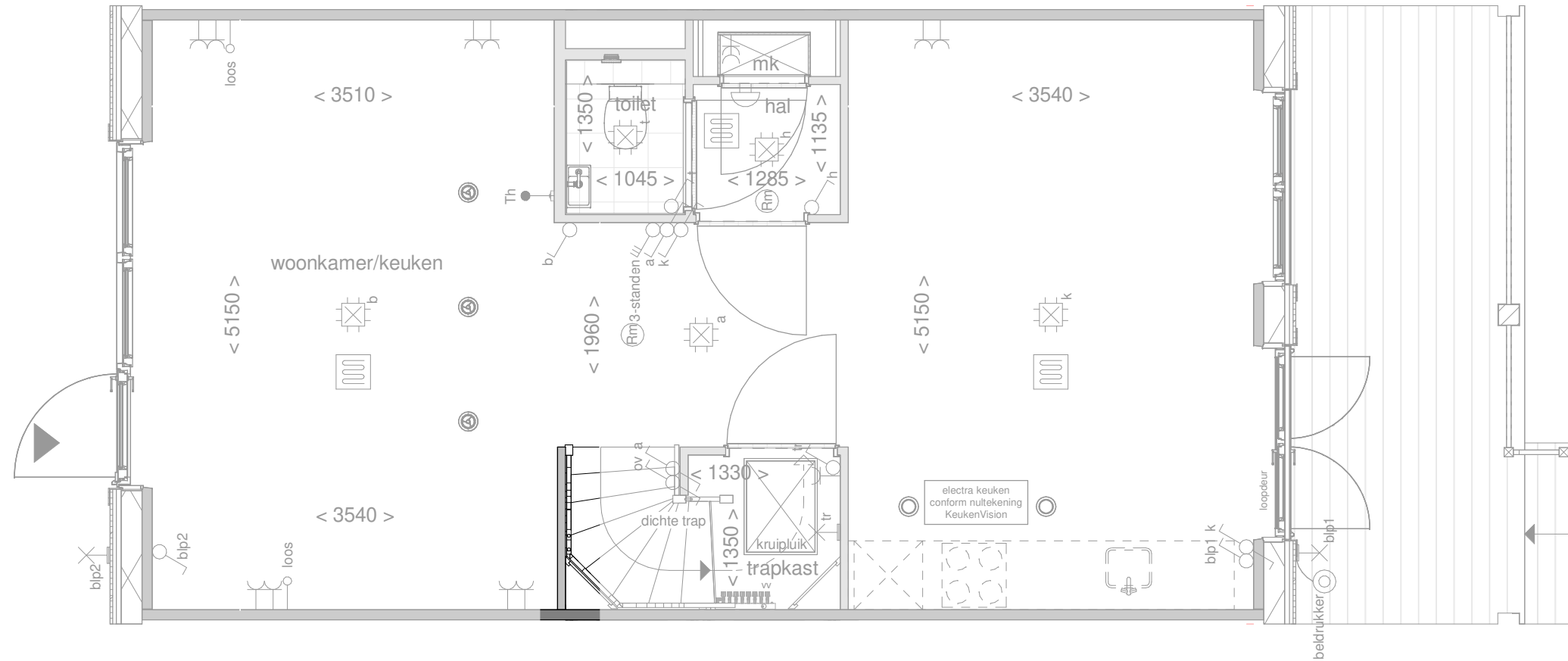
Bouwnummer: -

Optienummer: 1.B.0.33

Schaal: 1:50 / 1:100

Datum: 19-12-2023

**Disclaimer:** deze tekening is alleen van toepassing op de genoemde optie. Mogelijk maken kopgevels en/of zijuitbouwen onderdeel uit van uw woning maar zijn niet verder uitgetekend. Indien er vragen zijn over deze optie neem dan contact op met uw kopersbegeleider



de geblurde indeling kan afwijken van uw woning.



Optie: **Wand langs trap**

Woningtype: **X, X'**

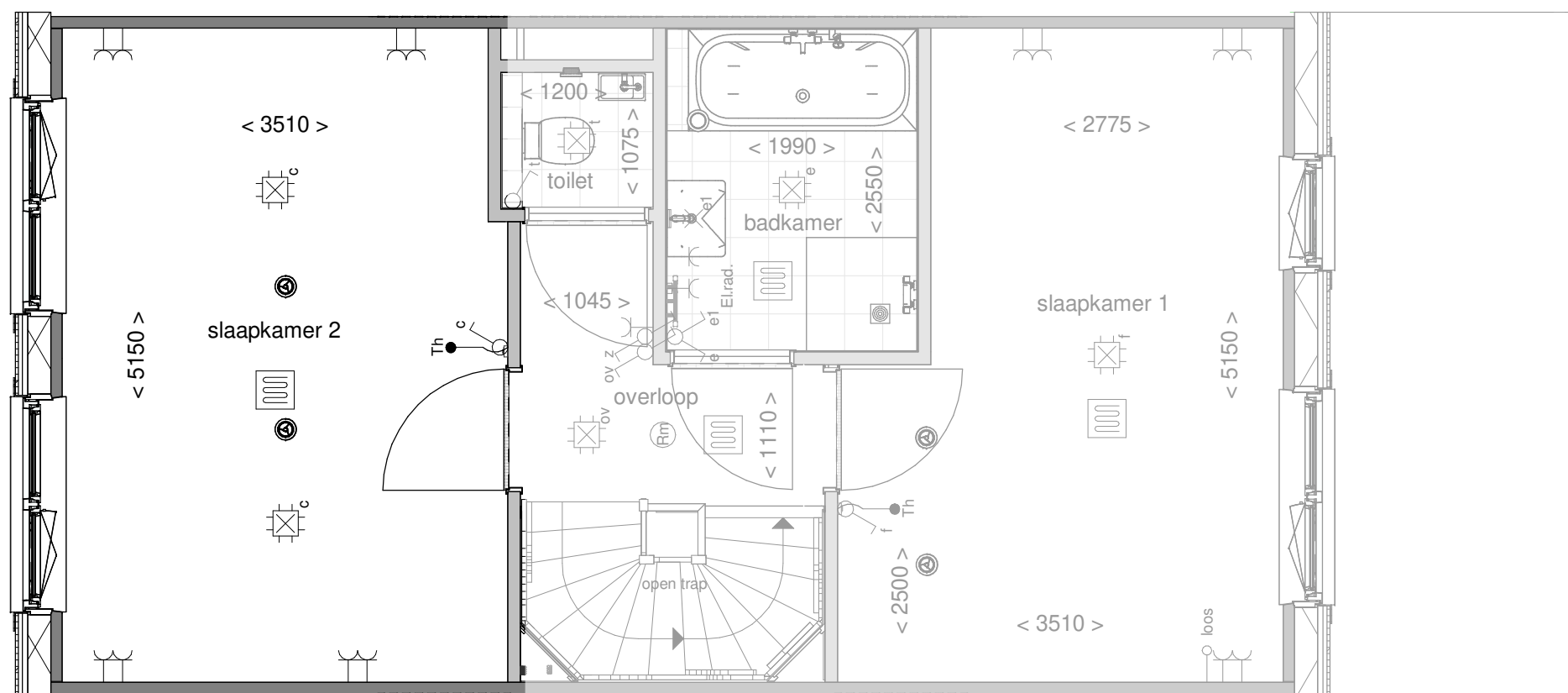
Bouwnummer: -

Optienummer: **1.C.0.10**

Schaal: **1:50**

Datum: **19-12-2023**

**Disclaimer:** deze tekening is alleen van toepassing op de genoemde optie. Mogelijk maken kopgevels en/of zijuitbouwen onderdeel uit van uw woning maar zijn niet verder uitgetekend. Indien er vragen zijn over deze optie neem dan contact op met uw kopersbegeleider



de geblurde indeling kan afwijken van uw woning.



Optie: Slaapkamers achterzijde samenvoegen

Woningtype: X, X'

Bouwnummer: -

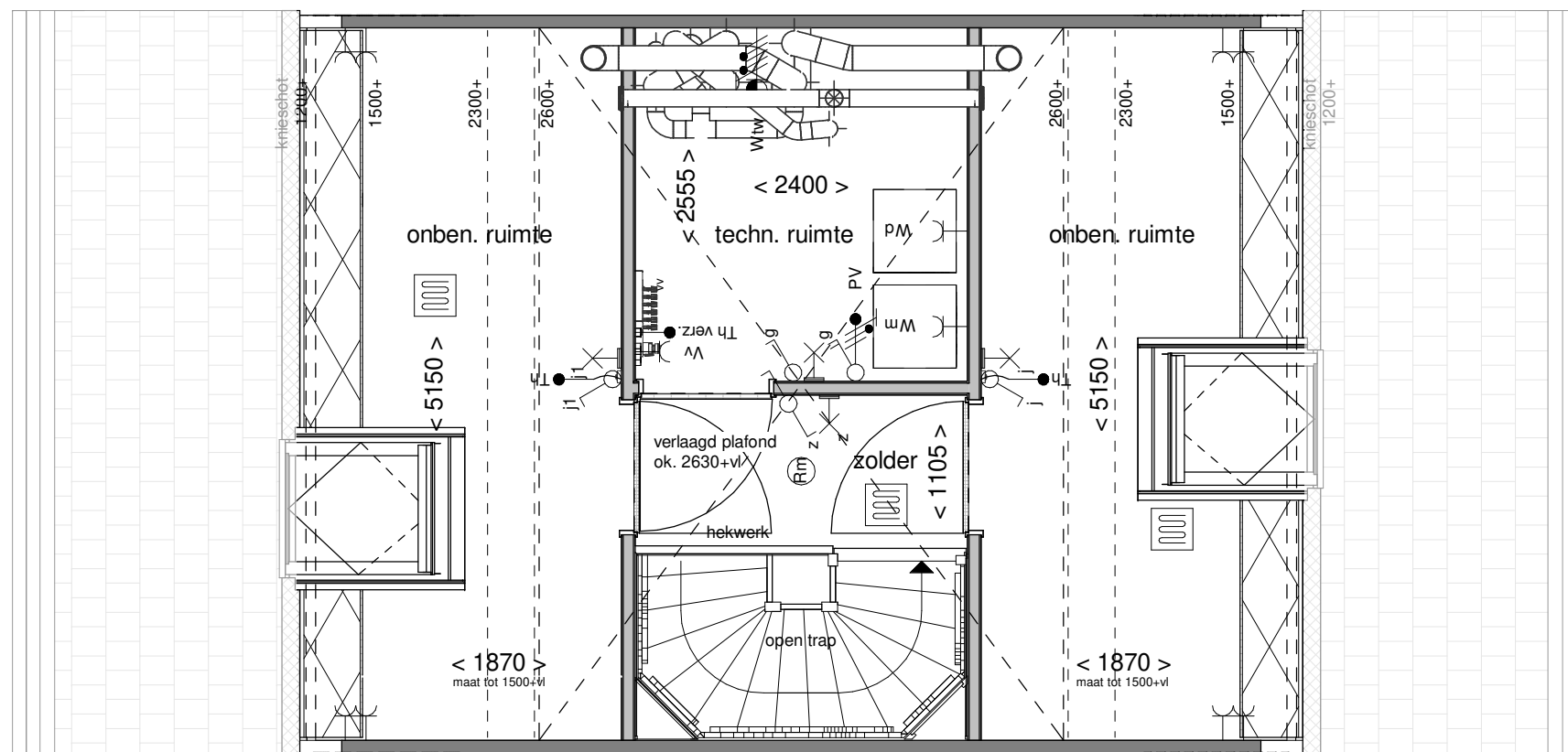
Optienummer: 1.C.X.32

Schaal: 1:50

Datum: 19-12-2023



**Disclaimer:** deze tekening is alleen van toepassing op de genoemde optie. Mogelijk maken kopgevels en/of zijuitbouwen onderdeel uit van uw woning maar zijn niet verder uitgetekend. Indien er vragen zijn over deze optie neem dan contact op met uw kopersbegeleider



de geblurde indeling kan afwijken van uw woning.



Optie: Optie zolder indeling

Woningtype: X, X'

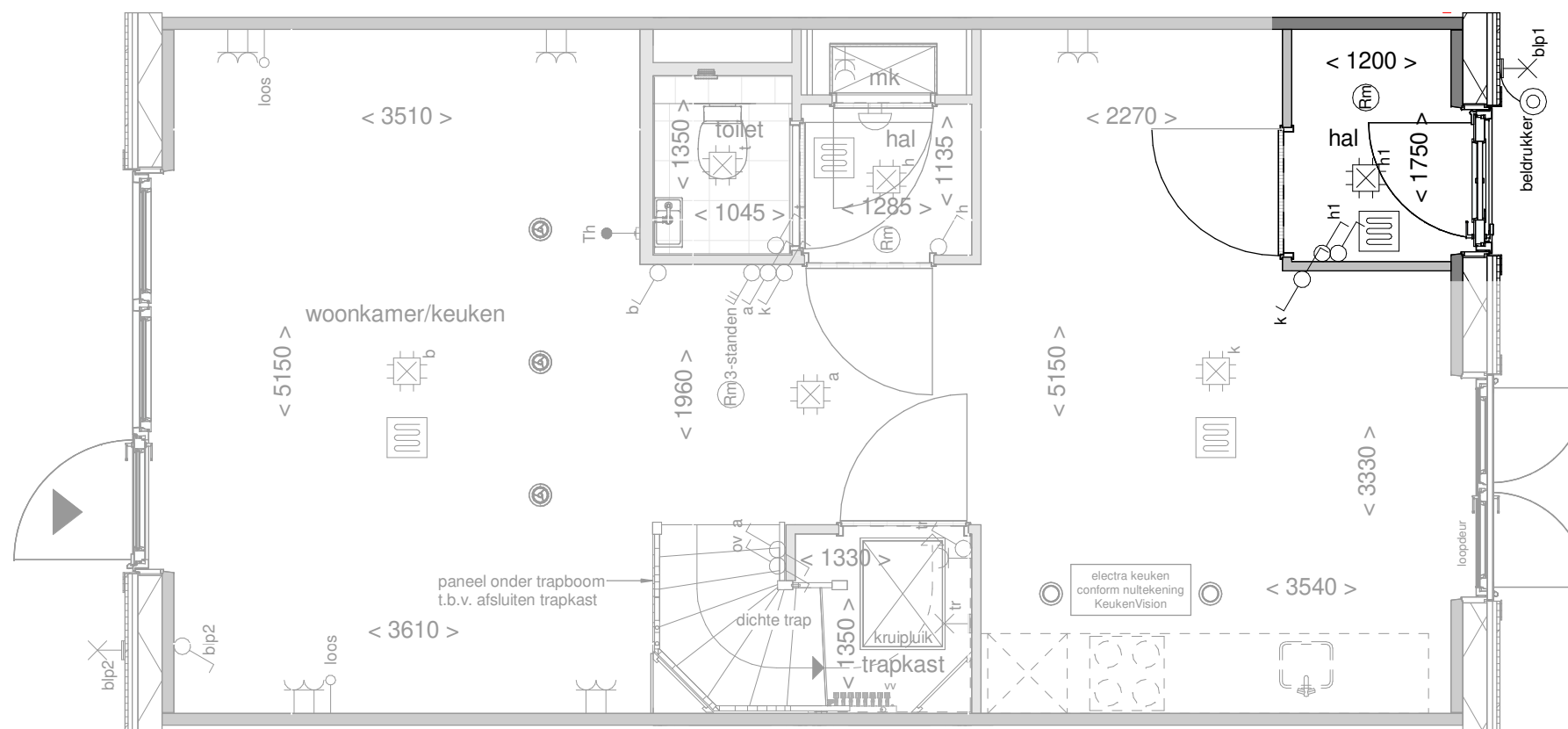
Bouwnummer: -

Optienummer: 1.C.X.76

Schaal: 1:50

Datum: 19-12-2023

**Disclaimer:** deze tekening is alleen van toepassing op de genoemde optie. Mogelijk maken kopgevels en/of zijuitbouwen onderdeel uit van uw woning maar zijn niet verder uitgetekend. Indien er vragen zijn over deze optie neem dan contact op met uw kopersbegeleider



de geblurde indeling kan afwijken van uw woning.



Optie: Hal t.p.v. voorzijde woning

Woningtype: X, X'

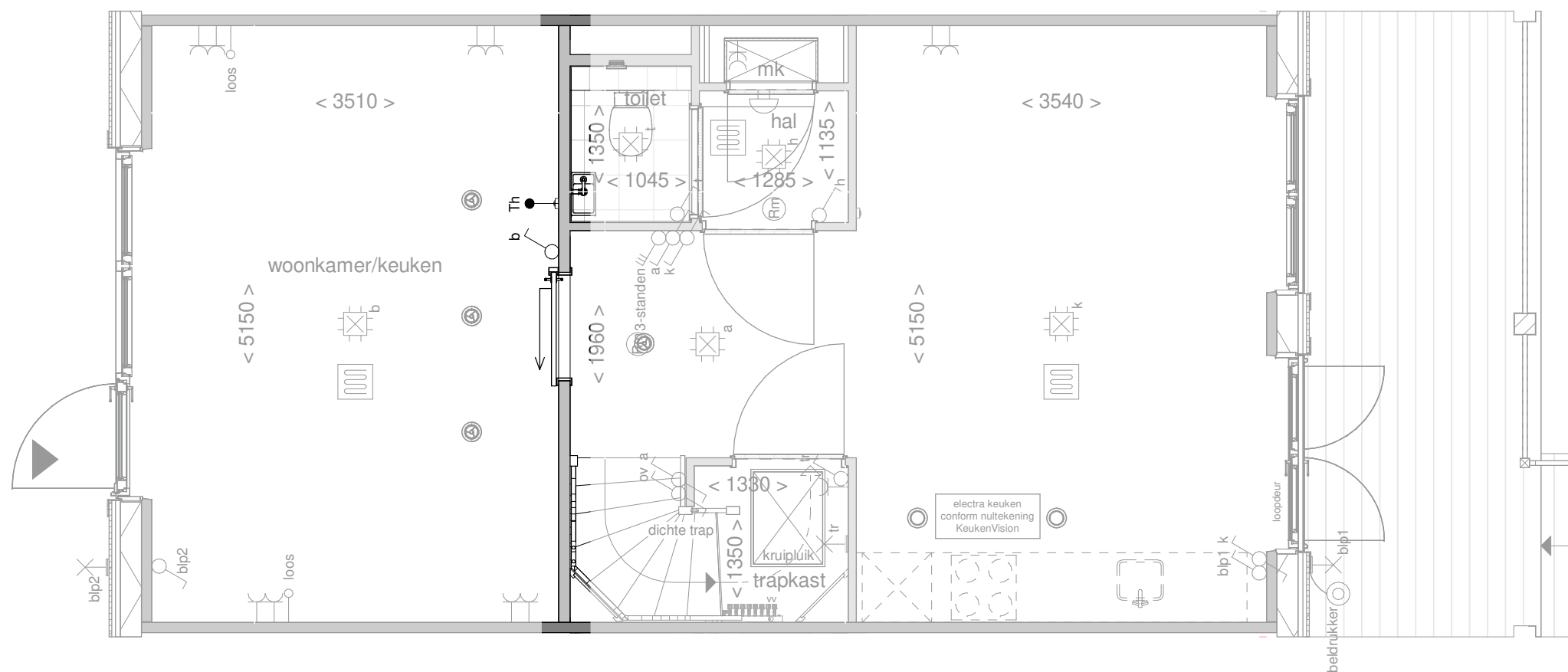
Bouwnummer: -

Optienummer: 1.C.X.80

Schaal: 1:50 / 1:100

Datum: 19-12-2023

**Disclaimer:** deze tekening is alleen van toepassing op de genoemde optie. Mogelijk maken kopgevels en/of zijuitbouwen onderdeel uit van uw woning maar zijn niet verder uitgetekend. Indien er vragen zijn over deze optie neem dan contact op met uw kopersbegeleider



de geblurde indeling kan afwijken van uw woning.



Optie: Schuifdeur voor de wand

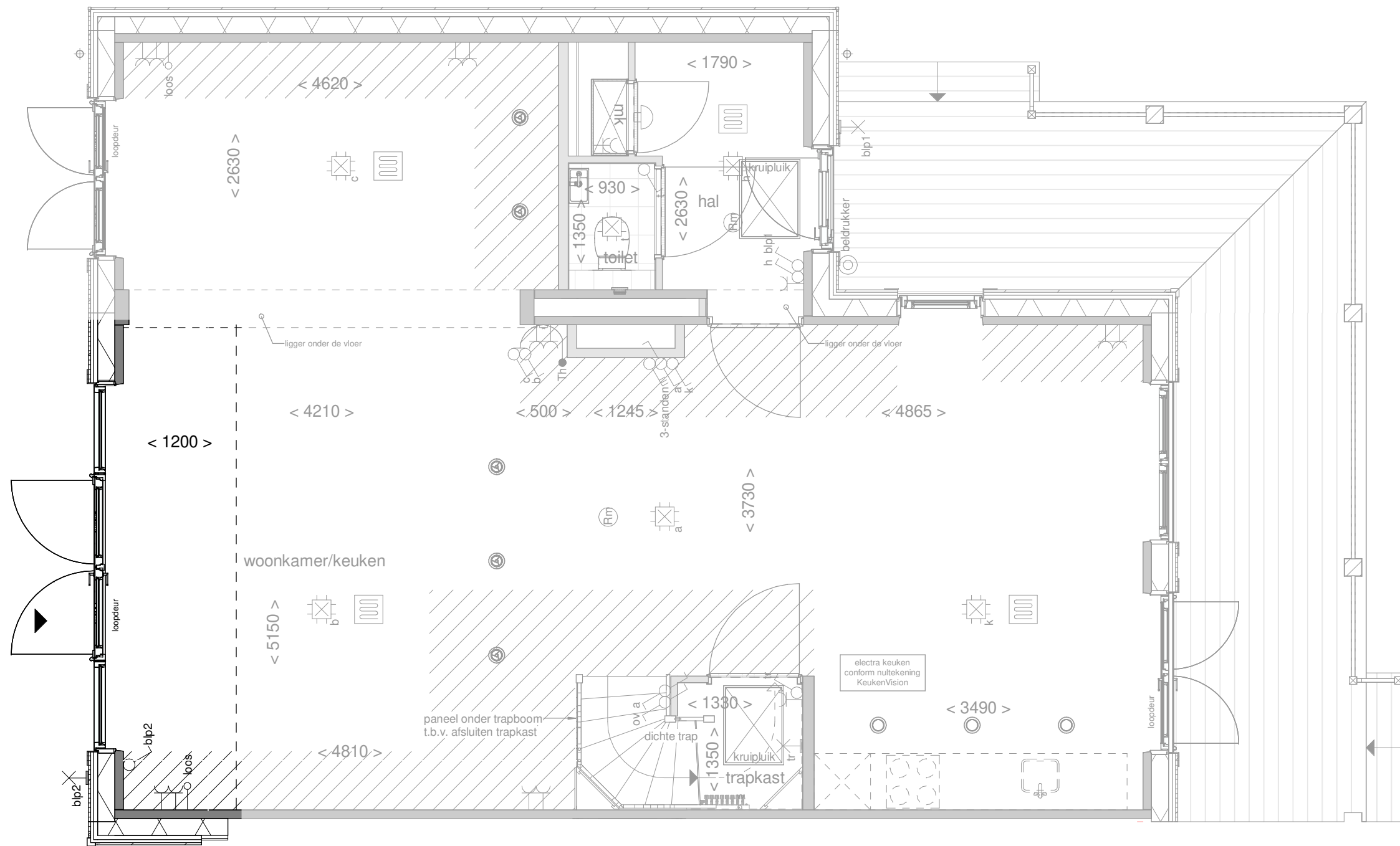
Woningtype: X, X'

Bouwnummer: -

Optienummer: 1.L.X.76

Schaal: 1:50

Datum: 19-12-2023



**Disclaimer:** deze tekening is alleen van toepassing op de genoemde optie. Mogelijk maken kopgevels en/of zijuitbouwen onderdeel uit van uw woning maar zijn niet verder uitgetekend. Indien er vragen zijn over deze optie neem dan contact op met uw kopersbegeleider

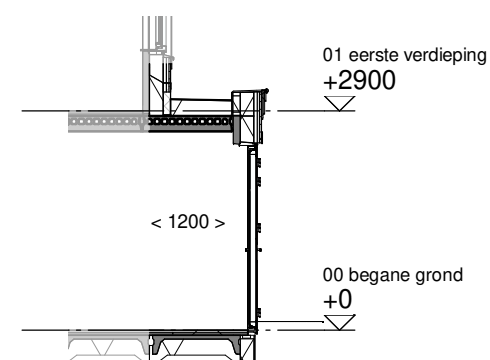


### Achtergevel

schaal 1 : 100

Het gevelbeeld en roedeverdeling is slechts ter illustratie en kan per bouwnummer verschillen. De indeling van de gevel op de bouwnummer specifieke tekeningen blijft van toepassing

**de geblurde indeling kan afwijken van uw woning.**



### Doorsnede

schaal 1 : 100



Optie: **Uitbouw achtergevel 120 cm**

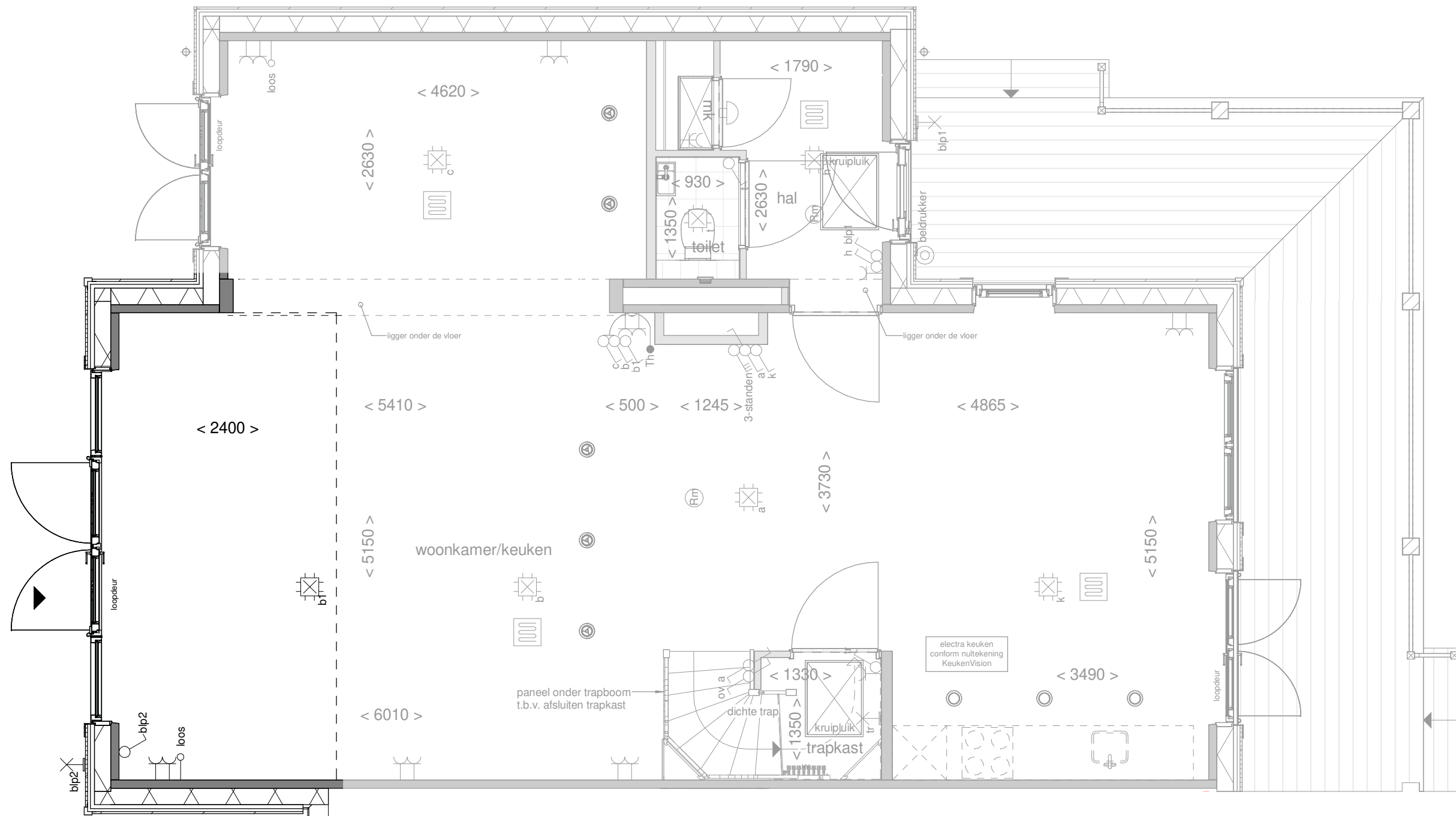
Woningtype: **XU, XU'**

Bouwnummer: -

Optienummer: **1.A.X.12 / 1.A.X.62**

Schaal: **1:50 / 1:100**

Datum: **19-12-2023**



**Disclaimer:** deze tekening is alleen van toepassing op de genoemde optie. Mogelijk maken kopgevels en/of zijuitbouwen onderdeel uit van uw woning maar zijn niet verder uitgetekend. Indien er vragen zijn over deze optie neem dan contact op met uw kopersbegeleider

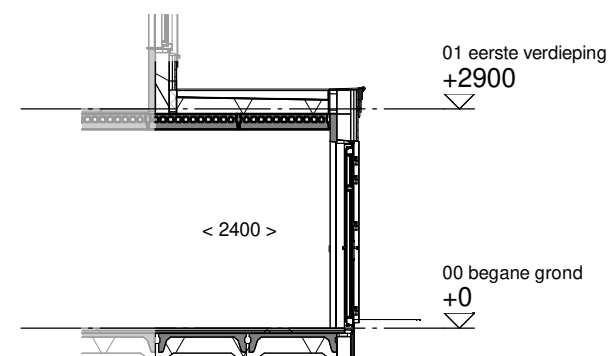


### Achtergevel

schaal 1 : 100

Het gevelbeeld en roedeverdeling is slechts ter illustratie en kan per bouwnummer verschillen. De indeling van de gevel op de bouwnummer specifieke tekeningen blijft van toepassing

**de geblurde indeling kan afwijken van uw woning.**



### Doorsnede

schaal 1 : 100



Optie: **Uitbouw achtergevel 240 cm**

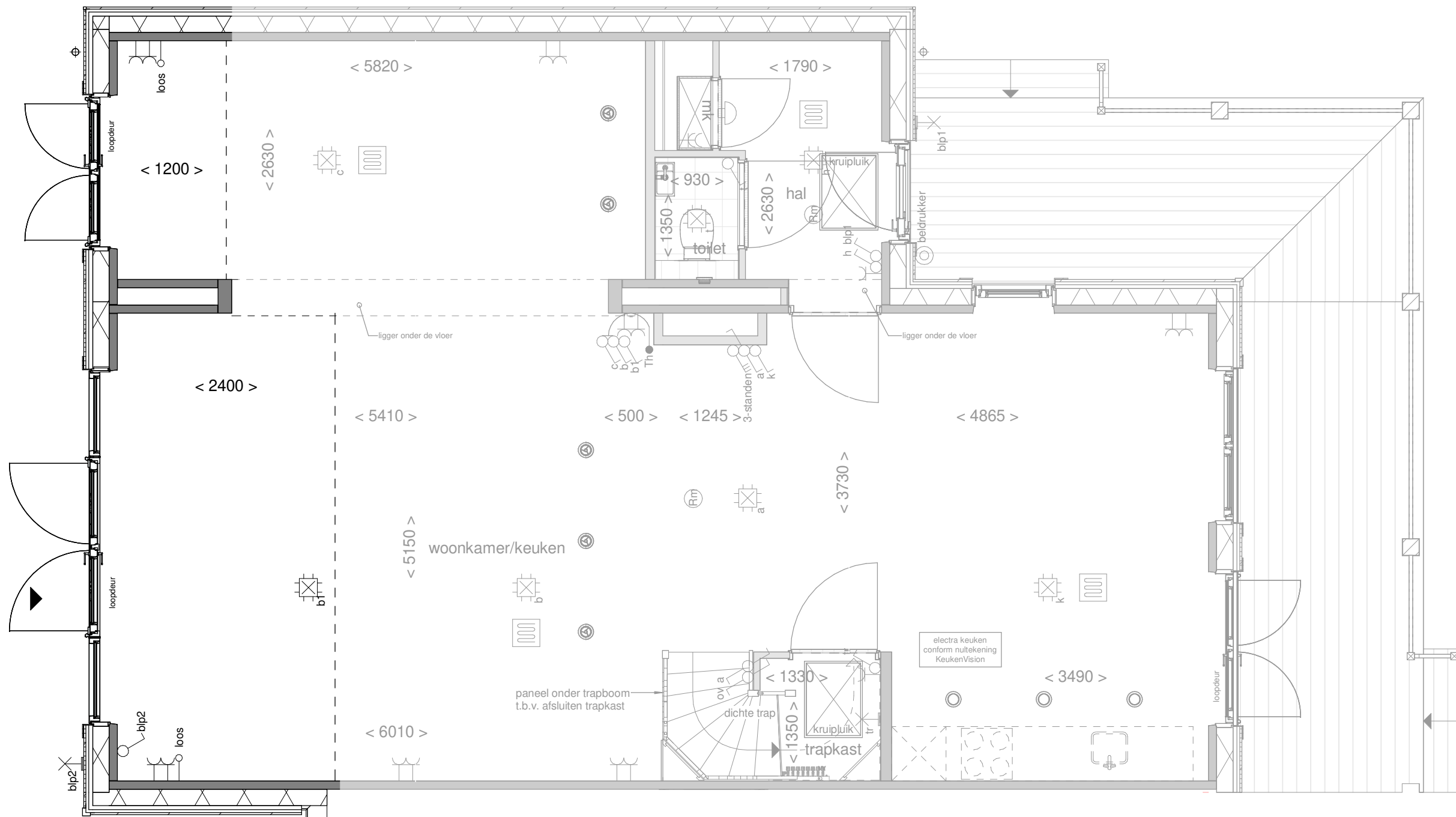
Woningtype: **XU, XU'**

Bouwnummer: -

Optienummer: **1.A.X.32 / 1.A.X.62**

Schaal: **1:50 / 1:100**

Datum: **19-12-2023**



**Disclaimer:** deze tekening is alleen van toepassing op de genoemde optie. Mogelijk maken kopgevels en/of zijuitbouwen onderdeel uit van uw woning maar zijn niet verder uitgetekend. Indien er vragen zijn over deze optie neem dan contact op met uw kopersbegeleider

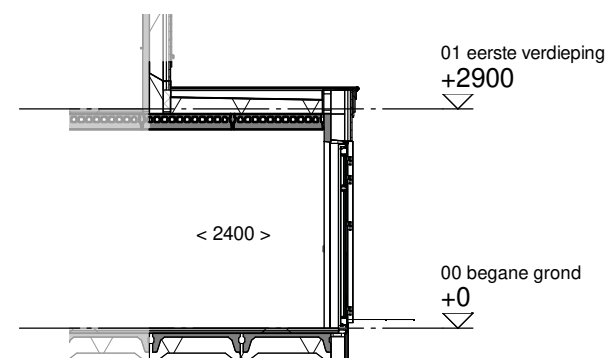


### Achtergevel

schaal 1 : 100

Het gevelbeeld en roedeverdeling is slechts ter illustratie en kan per bouwnummer verschillen. De indeling van de gevel op de bouwnummer specifieke tekeningen blijft van toepassing

de geblurde indeling kan afwijken van uw woning.



### Doorsnede

schaal 1 : 100



Optie: **Uitbouw achtergevel  
240cm en zij-uitbouw**

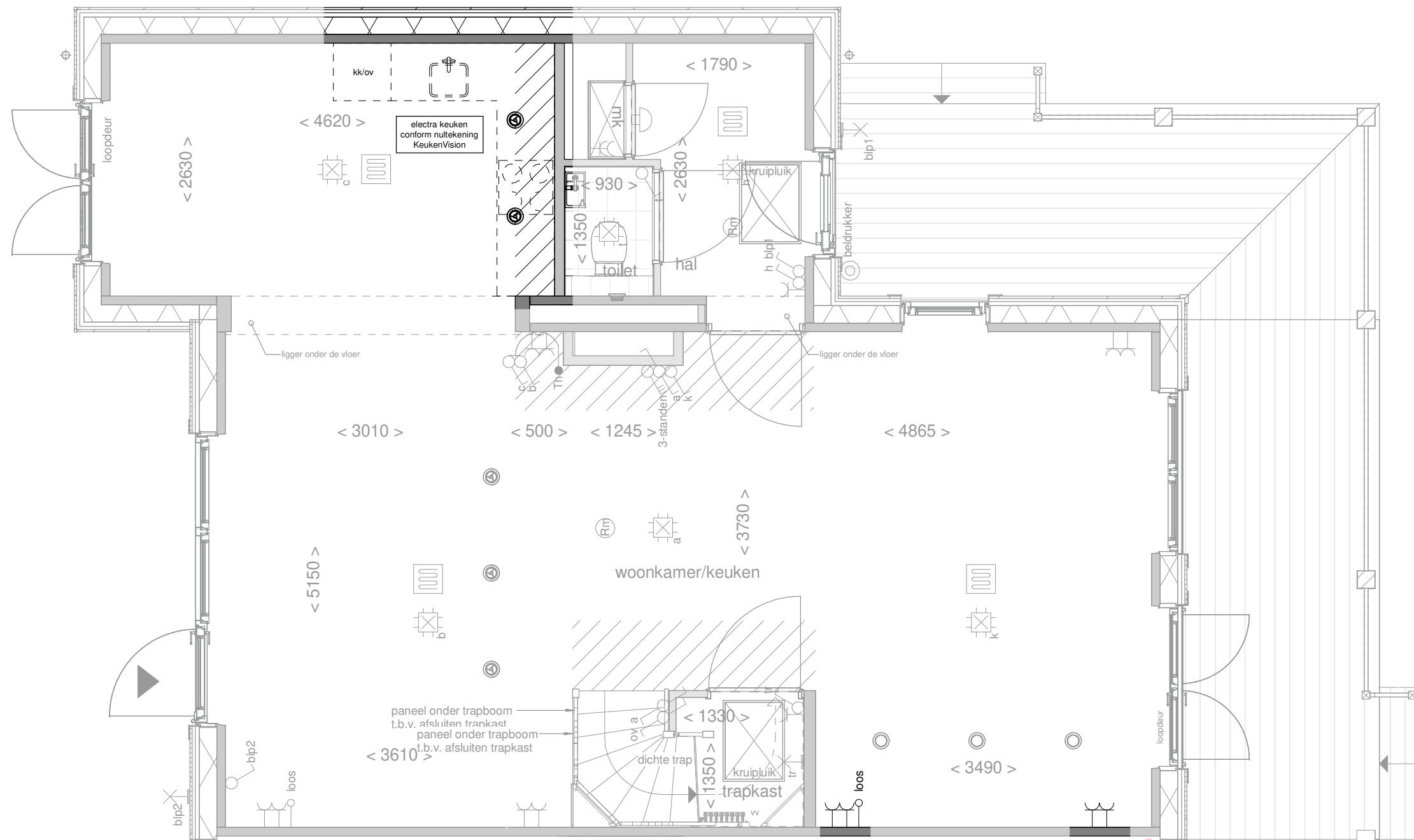
Woningtype: **XU, XU'**

Bouwnummer: -

Optienummer: **1.A.X.52 / 1.A.X.62**

Schaal: **1:50 / 1:100**

Datum: **19-12-2023**



**Disclaimer:** deze tekening is alleen van toepassing op de genoemde optie. Mogelijk maken kopgevels en/of zijuitbouwen onderdeel uit van uw woning maar zijn niet verder uitgetekend. Indien er vragen zijn over deze optie neem dan contact op met uw kopersbegeleider

de geblurde indeling kan afwijken van uw woning.



Optie: Keuken naar zij-uitbouw

---

Woningtype: XU, XU'

---

Bouwnummer: -

---

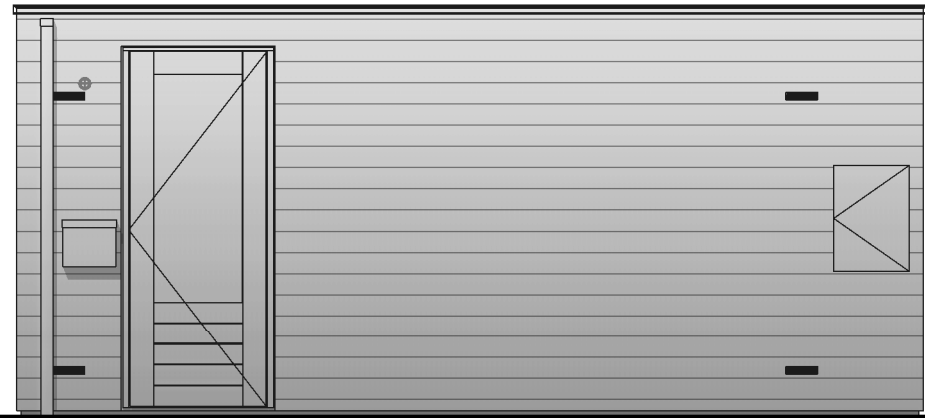
Optienummer: 1.C.X.12

---

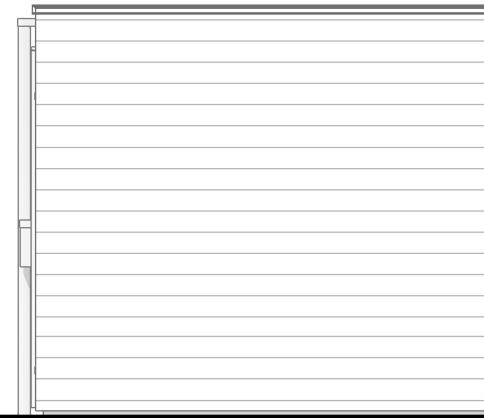
Schaal: 1:50

---

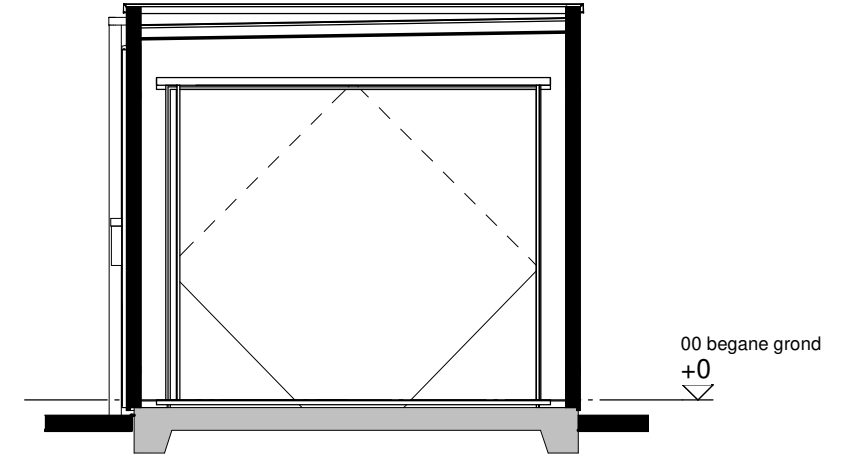
Datum: 19-12-2023



Voorgevel schaal



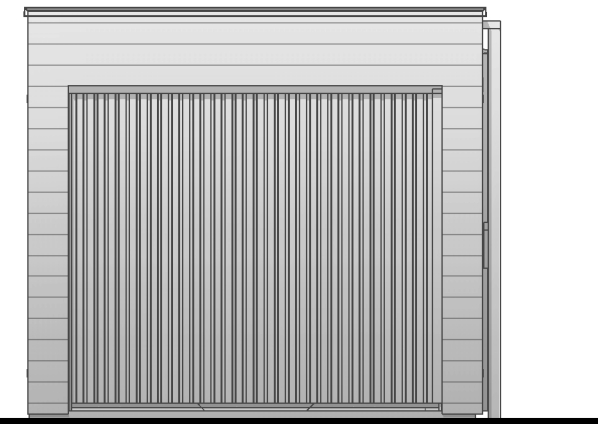
Rechter zijgevel



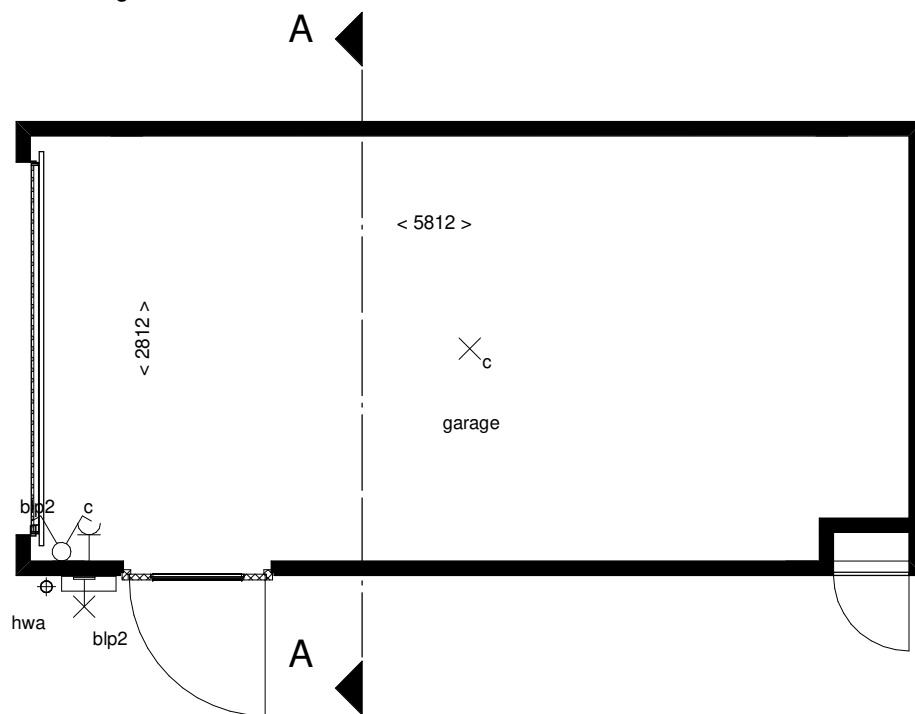
Doorsnede A-A



Achtergevel



Linker zijgevel



Plattegrond

### Renvooi



### Disclaimer

De op deze tekening aangegeven maten zijn circa maten in millimeters en tussen de wanden / vloeren gemeten, waarbij geen rekening is gehouden met enige wandafwerking, plinten, aftimmering, ect. In verband met de nauwkeurige uitwerking van details, constructie, maatvoering, materialen e.d. kunnen er kleine afwijkingen ontstaan ten opzichte van de nu vermelde gegevens. Deze geringe afwijkingen geven geen aanleiding tot verrekening. Aan de op deze tekening aangegeven maten kunnen derhalve geen rechten worden ontleend. De op deze tekening aangegeven maatvoering is niet geschikt voor opdrachten aan derden door koper(s). De posities van aansluitingen en installatie onderdelen zijn indicatief op tekening aangegeven. De exacte aantallen en posities zullen na berekening in het werk door de installateurs worden bepaald en kunnen afwijken van deze tekening.

### Installaties

- dubbele schakelaar
- enkele wandcontactdoos
- lichtpunt buiten
- lichtpunt aan plafond
- brievenbus



Tekening: **Wijzigen standaard berging naar berging met stalen kanteldeur**

Woningtype: -

Bouwnummer: -

Optienummer: VT-00-04

Schaal: 1:50

Datum: 19-12-2023